



Производство профессионального  
оборудования для автосервиса

Россия, Омск, ул. 20-я Северная, 107  
Сайт: [sibek.ru](http://sibek.ru)

**Отдел продаж:**

Электронная почта: [sales@sibek.ru](mailto:sales@sibek.ru)  
Телефон: +7 (3812) 97-22-70

**Сервисная служба:**

Электронная почта: [service@sibek.ru](mailto:service@sibek.ru)  
Телефон: +7 (3812) 66-02-36

Продукция «СибЕК»:



# Руководство по эксплуатации

## Стапель-М

Приспособление для удержания  
камер и шин





**Значительно  
облегчить процесс  
ремонта покрышек  
вам поможет  
поддерживающий  
шкаф**

Габаритные размеры, мм, не более	380x195x772
Вес, кг, не более	17

Также он подходит для размещения  
вулканизатора «Этна»

**EAC**

## Для заметок

## Уважаемый покупатель

Благодарим Вас за доверие, оказанное нашей компании и выбор оборудования «СибЕК».

Для того чтобы наше сотрудничество было ещё более удобным и эффективным, предлагаем воспользоваться справочными ресурсами на сайте [www.sibek.ru](http://www.sibek.ru).

Для правильного использования оборудования ознакомьтесь с настоящим руководством, которое предназначено для обеспечения правильной эксплуатации и поддержания его в исправном рабочем состоянии. После прочтения руководства сохраните его для наведения справок в дальнейшем, а также обеспечения гарантийного и после гарантийного обслуживания.

Обеспечение безопасной работы и возможность быстрого освоения нашего оборудования являются главными задачами данного руководства.

## Рекомендации изготовителя

Приспособление для удержания камер и шин «Стапель-М», представленное в настоящем руководстве, предназначено для удержания камер легковых и грузовых автомобилей, расширения бортов и удержания шин легковых автомобилей для облегчения доступа к месту ремонта, и является необходимой принадлежностью шиноремонтного участка, занимающегося ремонтом камер и шин.

Основными достоинствами приспособления «Стапель-М» являются надёжность конструктивных решений, простота и удобство эксплуатации.

Приспособление для удержания камер и шин, представленное в настоящем руководстве, рекомендуется изготовителем для комплектации рабочих мест организаций, оказывающих услуги по ошиповке шин, шиноремонтных предприятий, шиноремонтных участков автотранспортных предприятий.



**Внимание!** Конструкция ряда узлов и деталей приспособления защищена патентами Российской Федерации и попадает под действие «Патентного закона РФ». Любое копирование узлов и деталей, изготовление чертежей и схем деталей узлов и всего борторасширителя в целом запрещено и может быть подвергнуто преследованию в уголовном порядке.

## 10. Свидетельство о приёме

Приспособление для удержания камер и шин, модель

«Стапель-М», заводской номер \_\_\_\_\_

Соответствует требованиям действующей конструкторской и технологической документации, принято ОТК и признано годным для эксплуатации. Соответствие стенда нормам безопасности подтверждено сертификатом соответствия Таможенного союза № ТС RU C-RU.АБ58.В.00469 от 26 сентября 2016 года, выданный Обществом с ограниченной ответственностью «Агентство по экспертизе и испытаниям продукции».

Дата изготовления:

«\_\_\_» \_\_\_\_\_ 20\_\_ г.

Подпись и штамп ОТК:

Дата продажи:

«\_\_\_» \_\_\_\_\_ 20\_\_ г.

Штамп торгующей организации.

- предъявленное к ремонту приспособление разукомплектовано;
- в руководстве по эксплуатации отсутствуют отметки ОТК изготовителя;
- потребитель дорабатывал детали приспособления или производил их разборку, не предусмотренную настоящим руководством;
- приспособление или его узлы использовались не по назначению;
- приспособление вышло из строя по вине потребителя в результате несоблюдения требований руководства по эксплуатации, небрежного обращения с ним или нанесения механических повреждений.



**9. 7.** Мастерские гарантийного ремонта не принимают в ремонт приспособления и не обменивают отдельные детали неочищенные от пыли и грязи.

**9. 8.** Установленный срок службы приспособления для удержания камер и шин «Стапель-М» составляет 5 лет.

## **Комплектность поставки:**

1. Приспособление для удержания камер и шин «Стапель-М».
2. Руководство по эксплуатации.
3. Индивидуальная транспортная тара.

Порядок использования текста настоящего руководства определён Ст. 18 Закона РФ «Об авторском праве и смежных правах». Никакая часть руководства по эксплуатации, включённая в комплект поставки приспособления не может быть воспроизведена полностью или частично, использована в любой форме без предварительного письменного разрешения предприятия-изготовителя.

# Содержание

Рекомендации изготовителя .....	4
1. Общие указания .....	7
2. Основные технические характеристики .....	8
3. Эксплуатационные ограничения .....	8
4. Краткое описание приспособления .....	9
5. Упаковка .....	12
6. Подготовка и порядок работы .....	13
6. 1. Подготовка приспособления к работе .....	13
6. 2. Порядок работы с приспособлением .....	13
7. Техническое обслуживание приспособления .....	16
7. 2. Ежедневное техническое обслуживание .....	16
7. 3. Ежемесячное техническое обслуживание .....	16
8. Хранение, транспортировка, утилизация .....	17
9. Гарантии изготовителя .....	18
10. Свидетельство о приёмке .....	21

заменять вышедшие из строя детали и приспособления в целом, если в течении указанного срока будет обнаружено их несоответствие требованиям конструкторской или технологической документации или отказ приспособления произошёл по вине предприятия-изготовителя.

Если по результатам исследования причины отказа приспособления установлено отсутствие конструктивного или производственного дефекта, то все затраты, понесённые изготовителем, оплачивает потребитель.

**9. 4.** В течение гарантийного срока ремонт производится за счёт покупателя в том случае, если он эксплуатирует приспособление не в соответствии с настоящим руководством по эксплуатации или не выполняет рекомендаций сервисного центра, направленных на обеспечение нормальной работы приспособления.

**9. 5.** Предприятие-изготовитель, в случае выхода из строя приспособления, как в период гарантийного срока, так и после него, не обязывается компенсировать покупателю издержки, связанные с отправкой приспособления в ремонт.

**9. 6.** Предприятие-изготовитель не несёт ответственности по гарантийным обязательствам если: — истёк срок гарантийного хранения или эксплуатации;

соответствовать манипуляционным знакам на упаковке и должны обеспечивать сохранность упаковки и изделия в процессе транспортировки и хранения.

**9. 3.** Приспособления для удержания камер и шин «Стапель-М» не содержат опасных и вредных веществ и материалов и по истечении срока службы утилизируются на общих основаниях. Особых требований по утилизации не предъявляется.

## 9. Гарантии изготовителя

**9. 1.** Предприятие-изготовитель гарантирует соответствие приспособления требованиям действующим конструкторской и технической документации при соблюдении потребителем условий и правил транспортировки, хранения и эксплуатации.

**9. 2.** Гарантийный срок эксплуатации — 1 год со дня продажи приспособления через торговую сеть, но не более 1,5 лет с момента выпуска. В случае отсутствия в руководстве по эксплуатации штампа торгующей организации, гарантийный срок исчисляется со дня выпуска изделия предприятием-изготовителем.

**9. 3.** Предприятие-изготовитель обязуется в течении гарантийного срока безвозмездно отремонтировать либо

## 1. Общие указания

**1. 1.** Приспособление предназначено для эксплуатации в закрытых отапливаемых помещениях, защищённых от атмосферных осадков, при температуре воздуха от +10 до +35 °С и относительной влажности от 30 до 85%.

После перевозки приспособления в зимних условиях, необходимо: перед использованием выдержать его, не снимая заводской упаковки, в течение не менее 3 часов.

**1. 2.** Не допускается эксплуатация приспособления лицами, не прошедшими специальной подготовки и не ознакомившимися с данным руководством.

**1. 3.** Предприятие-изготовитель имеет право производить изменения конструкции, не ухудшающие технические характеристики приспособления.

**1. 4.** Предприятие-изготовитель не несёт ответственности ни за какие виды ущерба, причинённого в результате использования приспособления.

## 2. Основные технические характеристики

Наименование параметра	Значение
Размер ремонтируемых шин, диаметр борта, дюймов низкопрофильные, дюймов	12...17
Габаритные размеры, мм, не более	550x210x370
Вес, кг, не более	12

## 3. Эксплуатационные ограничения

**3. 1.** Не допускается эксплуатация приспособления на открытом воздухе под навесом, в местах повышенной влажности, в других условиях, не обеспечивающих надлежащую защиту от неблагоприятных воздействий.

### **3. 2. Запрещается:**

- использование приспособления и его узлов не по назначению;
- самостоятельный ремонт узлов и самого приспособления в целом;

дополнение производится очистка трущихся деталей от остатков смазки.

**7. 3. 1.** При помощи волосяной щётки, смоченной в керосине, промойте трущиеся детали конструкции. Нанесите тонкий слой смазки «Литол-24» или универсальной смазки на трущиеся поверхности.

*Ролики прижимной скобы изготовлены из антифрикционной пластмассы не требуют дополнительной смазки.*

## 8. Хранение, транспортировка, утилизация

**9. 1.** Хранение приспособлений «Стапель-М» должно осуществляться в упаковке изготовителя, в закрытых помещениях, при температурах окружающего воздуха от -40 до +50 °С и относительной влажности воздуха не более 85%.

**9. 2.** Транспортировка приспособлений «Стапель-М» может осуществляться только в упаковке изготовителя, любыми транспортными средствами, обеспечивающими защиту от атмосферных осадков. Способы погрузки, размещения и крепления при транспортировке должны



## 7. Техническое обслуживание приспособления

**7. 1.** Своевременное техническое обслуживание и уход уменьшают износ трущихся деталей и способствуют продлению срока службы приспособления. Для поддержания приспособления в работоспособном состоянии и обеспечения безопасных условий эксплуатации в течение всего срока службы, необходимо выполнять следующие виды технического обслуживания:

- ежедневное техническое обслуживание;
- ежемесячное техническое обслуживание;

### **7. 2. Ежедневное техническое обслуживание.**

Ежедневное техническое обслуживание включает в себя действия, совершаемые в начале рабочего дня и в конце его.

**7. 2. 1.** Очистите приспособление от загрязнений, проверьте и при необходимости подтяните резьбовые соединения конструкции.

### **7. 3. Ежемесячное техническое обслуживание**

При ежемесячном техническом обслуживании проводятся работы, предусмотренные регламентом ежедневного технического обслуживания, и в

— самостоятельное внесение изменений в конструкцию приспособления, доработка его узлов.

**3. 3.** Для увеличения ресурса приспособления, не ремонтируйте шины неочищенные от грязи, песка и других загрязнений.

## 4. Краткое описание приспособления

**4. 1.** Приспособление для удержания камер и шин «Стапель-М» представляет из себя комбинацию двух частей: традиционный механический борторасширитель и рабочий стол с прижимной скобой для обработки автомобильных камер.

Внешний вид приспособления, его основные детали и органы управления показаны на **Рис. 1**.

**4. 2.** Борторасширитель состоит из двух крюков (переднего и заднего) и механизма растяжения шины, смонтированных на основании рабочего стола.

**4. 3.** Механизм растяжения имеет два положения крепления к основанию рабочего стола. При установке механизма растяжения в отверстия, расположенные ближе к рабочему столу, борторасширитель

используется для обработки шин диаметром от 12 до 15 дюймов, при установке механизма растяжения в дальние от рабочего стола отверстия — обрабатываются низкопрофильные шины диаметром от 16 до 19 дюймов.

**4. 4.** Рабочий стол имеет выгнутую форму и предназначен для обработки камер при подготовке к ремонту. Для фиксации камеры в процессе подготовки к ремонту служит прижимная скоба.

**4. 5.** Прижимная скоба оснащена роликами, необходимыми для распределения нагрузки прижимной скобы.

**4. 6.** Основание рабочего стола соединено с платформой поворотного механизма. Поворотный механизм имеет фиксирующее устройство, позволяющее поворачивать приспособление с шагом 45 °.

**4. 7.** Основание поворотного механизма имеет 4 крепёжных отверстия и служит для монтажа приспособления на верстаке или поддерживающем шкафу (поставляется отдельно).

- отведите передний крюк от стола;
- очищенную от загрязнений шину, установите поперёк рабочего стола таким образом, чтобы повреждённое место оказалось над рабочим столом;
- зафиксируйте передний крюк за один борт шины, а задний крюк механизма растяжения за второй борт;
- придерживая шину рукой за верхнюю часть, и контролируя зацепление крюков к бортам шины переведите рукоятку механизма растяжения в крайнее от рабочего стола положение. При этом шина окажется прижатой к столу, а её борта будут растянуты, обеспечивая доступ к повреждённому месту;

**Внимание!** Не допускается раздвигание бортов шины при неправильно установленных крюках.

- используя предписанный технологическим процессом инструмент и материалы, подготовьте ремонтируемый участок шины к вулканизации;
- для освобождения шины переведите рукоятку механизма растяжения в ближнее к рабочему столу положение и выведите крюки механизма растяжения из зацепления с бортами шины.

**6. 2. 2.** При ремонте автомобильных камер рекомендуется следующая последовательность действий:

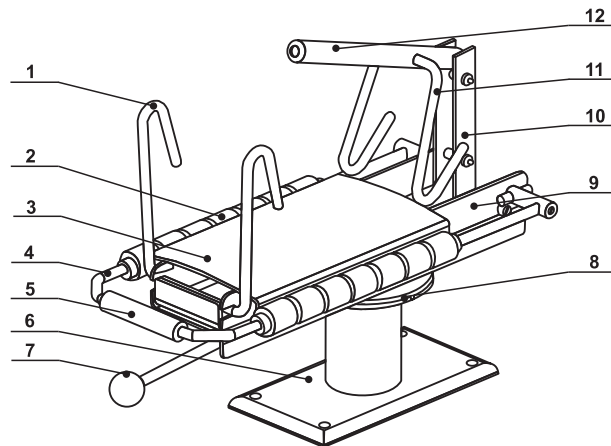
- отведите механизм растяжения шины в крайнее, от рабочего, стола положение;
- установите передний крюк в вертикальное положение, и потянув вверх освободите прижимную скобу из фиксирующих пазов стола и установите её в вертикальное положение, опустите крюк вниз;
- предварительно очищенную от загрязнений и высушенную автокамеру уложите на стол приспособления таким образом, чтобы повреждённое место было обращено вверх и располагалось, примерно, в центре стола;
- расправьте подлежащий обработке участок камеры, притяните его к столу и закрепите прижимной скобой;
- используя предписанный технологическим процессом инструмент и материалы, подготовьте ремонтируемый участок камеры к вулканизации;
- снимите камеру с приспособления предварительно переведя прижимную скобу в вертикальное положение.

**6. 2. 3.** При подготовке к ремонту шин рекомендуется следующая последовательность действий:

- зафиксируйте прижимную скобу в пазах стола;
- отрегулируйте согласно **пункту 4. 3.** механизм растяжения шины и отведите рукоятку механизма в крайнее от стола положение;

## Внешний вид приспособления

Рис. 1.



- |                                      |                                     |
|--------------------------------------|-------------------------------------|
| 1 – передний крюк;                   | 8 – поворотный механизм;            |
| 2 – ролики прижимной скобы;          | 9 – основание монтажного стола;     |
| 3 – рабочий стол;                    | 10 – механизм растяжения;           |
| 4 – прижимная скоба;                 | 11 – задний крюк;                   |
| 5 – ручка прижимной скобы;           | 12 – рукоятка механизма растяжения. |
| 6 – основание поворотного механизма; |                                     |
| 7 – рукоятка фиксатора;              |                                     |

## 5. Упаковка

**5. 1.** Для обеспечения сохранности при хранении и транспортировке приспособление упаковывается в индивидуальную транспортную тару, представляющую из себя ящик из гофрокартона или ДВП, охваченный реечным каркасом. Само приспособление укладывается в ящик, неокрашенные узлы и детали консервируются полиэтиленом. Для исключений перемещений между стенками ящика и приспособлением укладываются прокладки из гофрокартона или пенополистирола.

*Разрушение фрагментов упаковки, как правило, свидетельствует о нарушении условий транспортировки и хранения и может являться основанием для отклонения претензий по комплектности и состоянию приспособления.*

**5. 2.** Конструкция упаковки допускает складирование не более 10 рядов в высоту.

**5. 3.** Конструкция упаковки может быть изменена изготовителем при условии сохранения её защитных свойств.

## 6. Подготовка к работе и порядок работы с приспособлением

### 6. 1. Подготовка к работе

Распакуйте приспособление.

При установке приспособления на столе, либо на верстаке, его необходимо разместить таким образом, чтобы передний край основания поворотного механизма совпадал с кромкой стола, и слева и справа от приспособления на столе было место для размещения ремонтируемого изделия. Закрепите приспособление в эксплуатационном положении при помощи 4-х болтов или шпилек диаметром не менее 8 мм. Длину крепёжных деталей выберите исходя из конкретных условий монтажа.

**6. 1. 1.** Установите механизм растяжения в отверстия основания рабочего стола согласно **пункту 4. 3.** настоящего руководства.

Удалите с поверхностей излишки консервационной смазки.

### 6. 2. Порядок работы с приспособлением

**6. 2. 1.** Перед началом работы убедитесь, что на поверхности рабочего стола и крюков механизма растяжения бортов нет грязи и повреждений.